



# JE WONING VERDUURZAMEN MET DE ENECO WARMTEWINNER®

WE DOEN HET NU





# JE WONING VERDUURZAMEN MET DE ENECO WARMTEWINNER®

## WE DOEN HET NU

Steeds meer mensen maken de overstap naar schone energie. Wil jij je huis ook verduurzamen? We helpen je daar graag bij. Met de Eneco WarmteWinner® bespaar je flink op gas. Je verwarmt je huis op een slimme, duurzame manier. Zo help je Nederland duurzamer te maken.

## Inhoudsopgave

Recycle energie uit warme lucht	4
Hybride verwarmen	6
Hoe werkt het?	8
Samenwerking met cv-ketel en thermostaat	10
Je thermostaat en de Eneco WarmteWinner®	12
Factoren die van invloed zijn op de WarmteWinner	14
Relatie COP en besparing	16
Installatie in één dag	19
Onderhoud	20
Afmetingen	22
Specificaties	23



## Recycle energie uit warme lucht

De WarmteWinner werkt als een mechanische ventilatiebox. Als er ongeveer 20°C warme lucht binnenkomt, gaat deze de WarmteWinner pas weer uit met een temperatuur van ongeveer 3 tot 7°C. Er wordt dus 13 tot 17°C aan energie uit de lucht gehaald.

De WarmteWinner gebruikt deze warmte om het water in de cv-ketel op te warmen tot maximaal 60°C. Het verwarmde water voedt de centrale verwarmingsinstallatie. Door de maximale watertemperatuur van 60°C is hij geschikt voor elk temperatuur-afgiftesysteem.



## De voordelen van de WarmteWinner op een rij

- ✓ **Warmte op een slimme manier recycleren**
- ✓ **Bespaar tot de helft op gas door je huis duurzaam te verwarmen**
- ✓ **Werkt perfect samen met alle cv-ketels en thermostaten**
- ✓ **Gezonde frisse lucht in huis**

# Hybride verwarmen



**Als aan de warmtevraag niet door de WarmteWinner voldaan kan worden, slaat de cv-ketel alsnog aan. Zo gebruik je alleen gas voor je verwarming als het echt nodig is.**

De WarmteWinner levert maximaal 1,7 kW thermische energie. Dit is genoeg om de meest gebruikte ruimtes in een woning op temperatuur te houden. Om de woning op temperatuur te krijgen of de temperatuur snel 1 of 2°C te verho-

gen, springt de cv-ketel bij als ondersteuning. Ook in het winterseizoen, als de buiten-temperatuur lager ligt, werken de WarmteWinner en cv-ketel samen om de totaal benodigde warmte te leveren.

---

Met de WarmteWinner bereid je je voor op de toekomst.



## Een perfecte match met je stookgedrag

In moderne, goed geïsoleerde woningen - en dat zijn de woningen na 1980 steeds meer - gebruiken we de centrale verwarming heel anders. Het verbruik schuift steeds meer op van puur centraal verwarmen naar lokaal verwarmen. Je woonkamer moet lekker warm zijn, dat is duidelijk. Daarom verwarmen we deze kamer vaak met meerdere

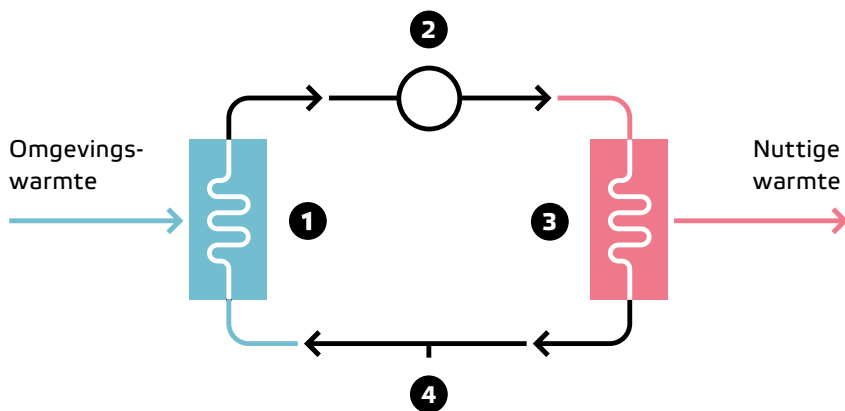
radiatoren. Verder gebruik je waarschijnlijk de verwarming in je keuken en je badkamer. Warme handdoeken, fijn! Slaapkamers en andere ruimtes in huis verwarm je nog maar zelden. Dit veranderde stookgedrag is juist gunstig voor het verwarmen met de WarmteWinner. De WarmteWinner zorgt voor warmte waar je die het liefst hebt.

# Hoe werkt het?

## Het werkingsprincipe

De ventilator leidt ventilatielucht door de verdamper. Deze lucht heeft een temperatuur die gelijk is aan de gemiddelde luchttemperatuur in de woning. In een gemiddeld huis ligt deze meestal tussen

de 18 en 22°C. De ventilatielucht verlaat de woning pas weer als er warmte aan is onttrokken. De temperatuur van de lucht is dan nog maar 0 tot 7°C.



## De werking in 4 stappen

1

### Verdamper

In de verdamper neemt het koudemiddel (stof die de WarmteWinner gebruikt als medium voor het transport van warmte) de warmte van de lucht op. De temperatuur van het koudemiddel stijgt en het koudemiddel verdampt hierdoor.

2

### Compressor

Deze damp wordt de compressor in geleid waar de druk en temperatuur door compressie sterk stijgen. Vervolgens stromen deze gassen door naar de condensor.

3

### Condensor

In de condensor wordt de warmte van het gas afgegeven aan het centrale verwarmingscircuit.

4

### Expansieventiel

Het expansieventiel verlaagt de druk, waardoor de temperatuur van het koudemateriaal daalt. Hierna begint de cyclus opnieuw.

# Samenwerking met cv-ketel en thermostaat

## Je eigen hybride warmte-ecosysteem

De WarmteWinner vormt samen met je cv-ketel en thermostaat je hybride warmte-ecosysteem. De cv-ketel produceert de initiële warmtevraag en brengt je woning grotendeels op temperatuur. De WarmteWinner zorgt er op zijn beurt voor dat de warmtestromen uit je woning gerecycled worden. Zo hoeft je cv-ketel minder hard te werken en wordt de warmtevraag voor een groot deel elektrisch overgenomen. De WarmteWinner werkt met alle cv-ketels.

### Thermostaten

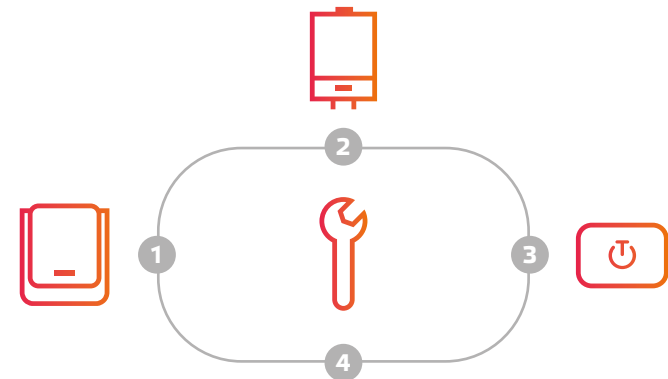
De WarmteWinner werkt samen met alle thermostaten. Heb je een Toon? Dan kun je gebruik maken van extra functies\* zoals het bedienen van de verschillende ventilatiestanden (ipv via je RF afstandsbediening) en een indicatie zien van je besparing.

### Installatie

Door installatie, monitoring en onderhoud door een van onze specialisten zorgen we ervoor dat je warmte-ecosysteem optimaal functioneert.



De WarmteWinner (1), cv-ketel (2) en thermostaat (3) vormen je warmte-ecosysteem. Installatie, monitoring en onderhoud (4) zorgen voor een optimale werking.



\* Wil je gebruik maken van de extra functies van Toon? Houd er dan rekening mee dat je hiervoor het speciale Toon abonnement nodig hebt. Meer informatie vind je op [eneco.nl/toon](https://eneco.nl/toon).

# Je thermostaat en de Eneco WarmteWinner<sup>®</sup>



Toon en de WarmteWinner: de ideale combinatie



**De WarmteWinner werkt met alle thermostaten. Wil je gaan voor optimaal rendement? Dan is de combinatie van de WarmteWinner en Toon ideaal.**

De WarmteWinner werkt het beste als de mechanische ventilatie op stand 2 staat. Wil je meer of juist minder ventileren? Dan kun je deze stand aanpassen met de afstandsbediening of met Toon\*. Werkt je WarmteWinner samen met Toon en met een Toon abonnement? Dan kun je met Toon:

- De standen 1, 2 en 3 van je mechanische ventilatie regelen.
- Een indicatie zien van de besparing die je WarmteWinner oplevert.

\* Wil je gebruik maken van de extra functies van Toon? Houd er dan rekening mee dat je hiervoor het speciale Toon abonnement nodig hebt. Meer informatie vind je op [eneco.nl/toon](https://eneco.nl/toon).

# Factoren die van invloed zijn op de WarmteWinner



## Isolatiegraad van de woning

Een goed geïsoleerde woning kan met een lagere watertemperatuur de woning op temperatuur (20°C) houden. Dit betekent dat de WarmteWinner voor een groter aandeel in de ruimtewarmtevraag van de woning kan voorzien.



## Lage temperatuurverwarming

Woningen die gebruikmaken van lage temperatuurverwarming (bijvoorbeeld vloerverwarming) leveren met de WarmteWinner over het algemeen het beste resultaat. Alle systemen die werken met een watertemperatuur van onder de 40°C zijn ideaal voor de WarmteWinner.



## Gedrag en stookpatroon

Een warmtepomp werkt het best als hij continue op hetzelfde vermogen kan blijven draaien. Hoe minder veranderingen de kamerthermostaat te verwerken krijgt, hoe beter de WarmteWinner zal presteren. Dit geldt vooral voor nieuwe, goed geïsoleerde woningen. Bij minder goed geïsoleerde woningen raden we echter aan om de WarmteWinner 's nachts uit te zetten.



## Gasverbruik

De WarmteWinner kan tot maximaal 700m<sup>3</sup> gas besparen voor de verwarming van je woning. Dit heeft te maken met de maximale capaciteit aan lucht die de WarmteWinner kan verwerken en dus ook lucht die de WarmteWinner kan recyclen. Indien je gemiddeld 1400 m<sup>3</sup> gas per jaar verbruikt voor de verwarming kun je dus tot de helft op je gas besparen.



## Ventilatiegedrag

Bij gebruik van de WarmteWinner is het belangrijk dat de woning geventileerd wordt volgens de bouwnorm. In de praktijk is dit op ventilatiestand 2. Woningen waarbij niet volgens de norm geventileerd wordt, zullen bij gebruik van de WarmteWinner een toename in elektriciteitsverbruik zien. Dit heeft een lagere gas- en financiële besparing dan in woningen waar vooraf wel volgens de norm wordt geventileerd.



# Relatie COP en besparing

De prestatie van de WarmteWinner wordt gemeten met behulp van het COP (coefficient of performance)

## De COP-waarde

Het coefficient of performance (COP) geeft het rendement van warmtepompen weer. De COP-waarde geeft de verhouding aan tussen de verkregen bruikbare energie en de energie die nodig is om het product te laten werken.

De WarmteWinner heeft een gemiddelde COP-waarde van 4,2. Dat wil zeggen dat de WarmteWinner gemiddeld 4,2 delen warmte kan produceren met 1 deel elektriciteit. Afhankelijk van de woning en het gedrag van de gebruiker kan het COP anders zijn.

## Verband met de energieprijzen

Met de huidige prijs spreiding tussen elektriciteit en gas haal je uit € 1 gas ongeveer 3 keer zoveel warmte als uit € 1 elektriciteit. Dat betekent dat de WarmteWinner vanaf een gemiddelde COP-waarde van 3 gaat bijdragen aan een lagere energierekening. Gemiddeld zien we een COP van 4,2 maar dit kan zelfs oplopen tot 4,8. Omdat het COP in iedere situatie anders kan zijn is bij voorhand niet te voorspellen wat de WarmteWinner precies zal opleveren. De op de vorige pagina genoemde factoren geven een indicatie hoe goed de WarmteWinner past in jouw leef-situatie.



**In de praktijk** zien we duidelijk naar voren komen dat de WarmteWinner doet waarvoor hij ontwikkeld is, namelijk gas besparen. Een gemiddelde besparing van 35% op het gasverbruik voor verwarming van je huis is realistisch. In de meest gunstige gevallen loopt dit op tot 50%. Dit betekent echter niet dat de besparing ook 35% tot 50% is op de energierekening. De benodigde elektriciteit om tot deze besparing te komen moet nog worden meegenomen in de vergelijking. Wat dit betekent voor jouw situatie hangt af van situationeel genoemde factoren.



# Installatie in één dag

Wil je de WarmteWinner laten plaatsen naast je cv-ketel? Een expert komt eerst even bij je langs om je situatie te bekijken.

## Bezoekje van de expert

Een expert bekijkt waar en hoe de WarmteWinner geplaatst wordt en beoordeelt je cv-ketel. Dit bezoek duurt ongeveer een uur en er zijn geen kosten aan verbonden. Zijn er nog extra aanpassingen nodig voordat de WarmteWinner geplaatst kan worden? Dat ontvang je binnen enkele dagen in een bericht.

## Installatie

Op de installatiedag komen er twee WarmteWinner experts bij je langs. Zij brengen de WarmteWinner mee en pakken deze eerst helemaal uit. Vervolgens tillen zij hem naar boven en plaatsen deze op de vooraf besproken plek in de buurt van je cv-ketel. De installatie duurt maximaal één dag. Onze experts vertrekken niet voordat de WarmteWinner perfect is ingesteld voor een optimale samenwerking met je cv-ketel en thermostaat. Je begint direct met besparen op gas.

Offerte aanvragen? Ga naar [eneco.nl/warmtewinner](https://eneco.nl/warmtewinner)

# Onderhoud

Eén keer per jaar moet het filter van je WarmteWinner vervangen worden. Er zit standaard een extra filter bij je WarmteWinner. Extra filters kan je bijbestellen. Kijk hiervoor op de [servicepagina](#).

## Zelf je filter vervangen is heel eenvoudig.

Klik de kap los, verwijder het oude filter en vervang deze voor een nieuwe. Jaarlijks het filter vervangen zorgt ervoor dat de stofdeeltjes zich niet ophopen. Door het vervangen van het filter voorkom je storingen.

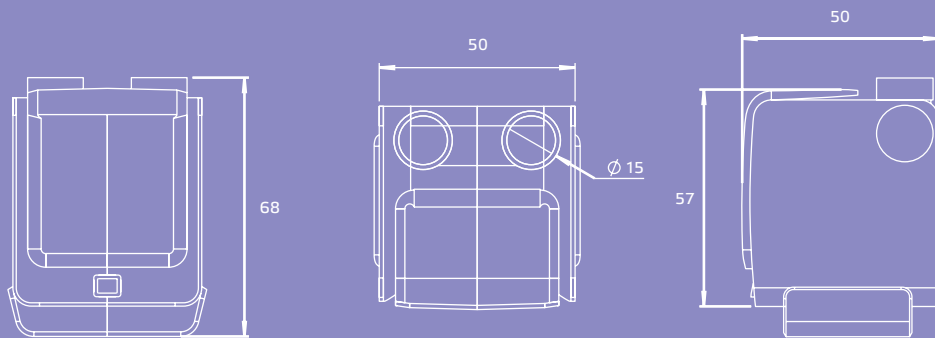
## Service en onderhoud

Wil je geen zorgen over het onderhoud? Voor € 12,95 verzorgen we om het jaar het onderhoud aan je WarmteWinner en cv-ketel en kan je gebruik maken van onze storingsdienst. Informeer naar de mogelijkheden.



# Alle feiten op een rijtje

## Afmetingen



Vooraanzicht

Bovenaanzicht

Zijaanzicht

## Specificaties

Algemeen	Eenheid	Aantal
Max. opgenomen elektrisch vermogen	watt	620
Gemiddeld opgenomen elektrisch vermogen	watt	300
Geleverd thermisch vermogen	kW	1,7
COP (20°C- 45°C)		4,2
Geluidsniveau	dB(A)	<47
Maximale aanvoertemperatuur	°C	60
Ventilatievolume warmtepompbedrijf	m <sup>3</sup> /h	100-250
Ventilatievolume stand 1, 2 en 3	m <sup>3</sup> /h	50-350
Aansluitingen	Eenheid	Aantal
Luchtinlaat	cm	15
Luchtuitlaat	cm	15
Afmetingen en gewicht	Eenheid	Aantal
Hoogte	cm	57
Breedte	cm	50
Diepte	cm	50
Gewicht	kg	45

**Voor verkoop en advies**

Eneco Duurzaam Wonen B.V.  
Postbus 386  
1110 AJ Diemen

[duurzaamwonen.eneco.nl](http://duurzaamwonen.eneco.nl)  
[duurzaamwonen@eneco.com](mailto:duurzaamwonen@eneco.com)

**Dit is een product van:**

**Eneco Consumenten B.V.**

Postbus 1014  
3000 BA Rotterdam

**Eneco.nl**



**SAMEN ONDERWEG NAAR  
KLIMAATNEUTRAAL IN 2035**

**WE DOEN HET NU**

